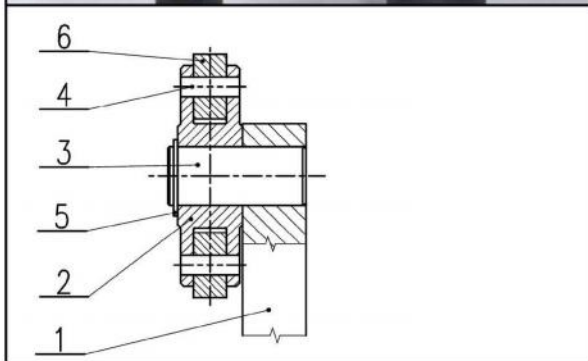


**DVR****DRŽÁKY VROBKOVACÍCH KOLEČEK****HOLDERS OF KNURLING TOOL****HALTER DER RÄNDELRÄDCHEN****LEGENDA**

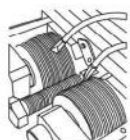
1 – Těleso  
2 – Hvězdice  
3 – Čep  
4 – Osa  
5 - Kolečko

**LEGEND**

Body  
Star  
Pin  
Axle  
Wheel

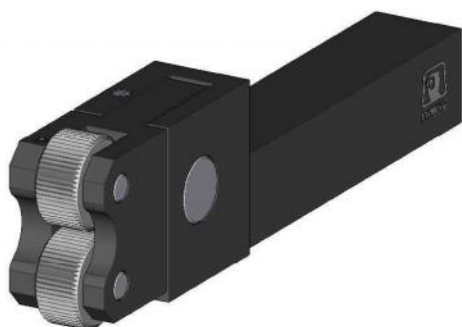
**LEGENDE**

Körper  
Stern  
Bolzen  
Achse  
Rädchen

**Poznámka:**

Pokud je požadováno dodání držáku s nasazenými kolečky, nutno objednat kromě držáku a příslušných koleček též jejich montáž do hvězdice.

česky  
english  
deutsch

**Použití:**

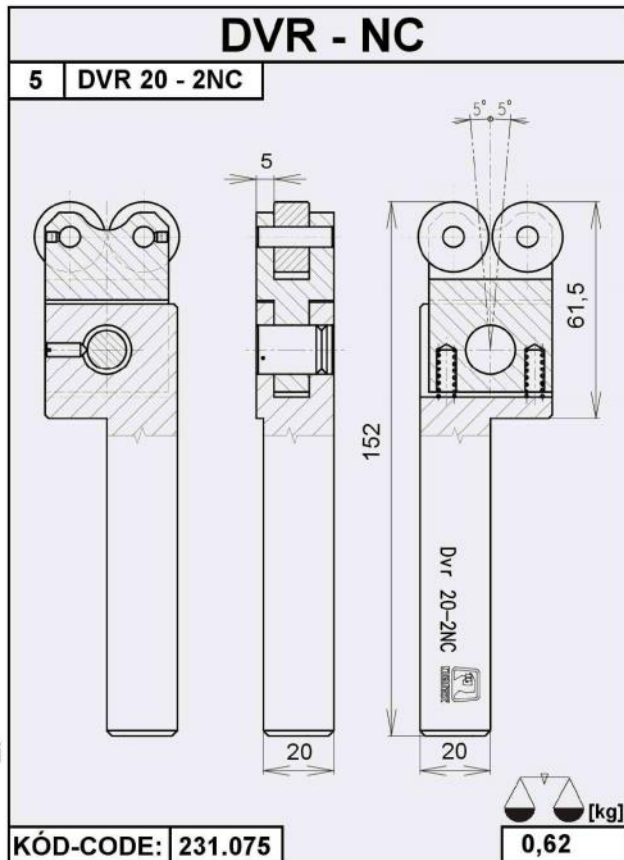
- Držáky vroubkovacích koleček jsou určeny pro zhotovení rýhování nebo vroubkování na vnějších válcových plochách.
- Použitý obráběcí stroj – soustruh
- Válcování mezi párem koleček
- Samostředění držáku

**Operating instruction:**

- Holders are designed for knurling of external cylindrical surfaces
- Usable machine tool - lathe
- Rolling between pair of knurling wheels
- Self-centring holder

**Verwendung:**

- Diese Werkzeuge sind für Kordeln und Rändeln der zylindrischen Außenflächen bestimmt
- Verwendbare Bearbeitungsmaschine - Drehmaschine
- Walzen mit zwei Rädchen
- Selbstzentrierender Halter



NAREX MTE s.r.o., Moskevská 63, CZ-101 00 Praha 10, Czech Republic  
Phone: +420 246 002 249, +420 246 002 321, Fax: +420 246 002 335,  
E-mail: sales@narexmte.cz, http://www.narexmte.cz

## DRŽÁKY – HOLDERS – HALTER

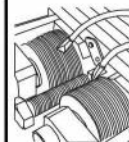
1	DVR 20 - 8	2	DVR 20A - 8	3	DVR 20 - 2																																													
		<table border="1" style="width: 100%; border-collapse: collapse;"> <thead> <tr> <th rowspan="2">TYP – TYPE</th> <th rowspan="2">KÓD-CODE</th> <th colspan="5">Rozměry - Dimensions - Abmessungen [mm]</th> <th rowspan="2"> [kg]</th> </tr> <tr> <th>A</th> <th>B</th> <th>L</th> <th>X</th> <th>D</th> </tr> </thead> <tbody> <tr> <td>DVR 20 - 8</td> <td><b>231.013</b></td> <td>25</td> <td>30</td> <td>205</td> <td>12</td> <td>68</td> <td>1,35</td> </tr> <tr> <td>DVR 20A - 8</td> <td><b>231.020</b></td> <td>20</td> <td>32</td> <td>200</td> <td>7</td> <td>68</td> <td>1,25</td> </tr> <tr> <td>DVR 20 - 2</td> <td><b>231.044</b></td> <td>25</td> <td>25</td> <td>180</td> <td>5</td> <td>-</td> <td>0,81</td> </tr> <tr> <td>DVR 20 - 1</td> <td><b>231.051</b></td> <td>20</td> <td>20</td> <td>150</td> <td>5</td> <td>-</td> <td>0,42</td> </tr> </tbody> </table>				TYP – TYPE	KÓD-CODE	Rozměry - Dimensions - Abmessungen [mm]					[kg]	A	B	L	X	D	DVR 20 - 8	<b>231.013</b>	25	30	205	12	68	1,35	DVR 20A - 8	<b>231.020</b>	20	32	200	7	68	1,25	DVR 20 - 2	<b>231.044</b>	25	25	180	5	-	0,81	DVR 20 - 1	<b>231.051</b>	20	20	150	5	-	0,42
TYP – TYPE	KÓD-CODE	Rozměry - Dimensions - Abmessungen [mm]						[kg]																																										
		A	B	L	X	D																																												
DVR 20 - 8	<b>231.013</b>	25	30	205	12	68	1,35																																											
DVR 20A - 8	<b>231.020</b>	20	32	200	7	68	1,25																																											
DVR 20 - 2	<b>231.044</b>	25	25	180	5	-	0,81																																											
DVR 20 - 1	<b>231.051</b>	20	20	150	5	-	0,42																																											

## KOLEČKA – WHEELS – RÄDCHEN

<p> <b>PŘÍMÉ DIRECT GERADE</b> → "D"  <b>PRAVÉ RIGHT RECHTE</b> → "R"  <b>LEVÉ LEFT LINKE</b> → "L"         </p>	<table border="1" style="width: 100%; border-collapse: collapse;"> <thead> <tr> <th rowspan="2">KÓD – CODE</th> <th>"D"</th> <th>"R"</th> <th>"L"</th> </tr> <tr> <th>PŘÍMÉ DIRECT GERADE</th> <th>PRAVÉ RIGHT RECHTE</th> <th>LEVÉ LEFT LINKE</th> </tr> </thead> <tbody> <tr> <td>ROZTEČ „t“ PITCH TEILUNG</td> <td></td> <td></td> <td></td> </tr> <tr> <td>t = 0,6 mm</td> <td><b>232.065</b></td> <td><b>232.058</b></td> <td><b>232.041</b></td> </tr> <tr> <td>t = 0,8 mm</td> <td><b>232.096</b></td> <td><b>232.089</b></td> <td><b>232.072</b></td> </tr> <tr> <td>t = 1,0 mm</td> <td><b>232.126</b></td> <td><b>232.119</b></td> <td><b>232.102</b></td> </tr> <tr> <td>t = 1,2 mm</td> <td><b>232.157</b></td> <td><b>232.140</b></td> <td><b>232.133</b></td> </tr> <tr> <td>t = 1,6 mm</td> <td><b>232.188</b></td> <td><b>232.171</b></td> <td><b>232.164</b></td> </tr> <tr> <td>t = 2,0 mm</td> <td><b>232.218</b></td> <td><b>232.201</b></td> <td><b>232.195</b></td> </tr> </tbody> </table>	KÓD – CODE	"D"	"R"	"L"	PŘÍMÉ DIRECT GERADE	PRAVÉ RIGHT RECHTE	LEVÉ LEFT LINKE	ROZTEČ „t“ PITCH TEILUNG				t = 0,6 mm	<b>232.065</b>	<b>232.058</b>	<b>232.041</b>	t = 0,8 mm	<b>232.096</b>	<b>232.089</b>	<b>232.072</b>	t = 1,0 mm	<b>232.126</b>	<b>232.119</b>	<b>232.102</b>	t = 1,2 mm	<b>232.157</b>	<b>232.140</b>	<b>232.133</b>	t = 1,6 mm	<b>232.188</b>	<b>232.171</b>	<b>232.164</b>	t = 2,0 mm	<b>232.218</b>	<b>232.201</b>	<b>232.195</b>
KÓD – CODE	"D"		"R"	"L"																																
	PŘÍMÉ DIRECT GERADE	PRAVÉ RIGHT RECHTE	LEVÉ LEFT LINKE																																	
ROZTEČ „t“ PITCH TEILUNG																																				
t = 0,6 mm	<b>232.065</b>	<b>232.058</b>	<b>232.041</b>																																	
t = 0,8 mm	<b>232.096</b>	<b>232.089</b>	<b>232.072</b>																																	
t = 1,0 mm	<b>232.126</b>	<b>232.119</b>	<b>232.102</b>																																	
t = 1,2 mm	<b>232.157</b>	<b>232.140</b>	<b>232.133</b>																																	
t = 1,6 mm	<b>232.188</b>	<b>232.171</b>	<b>232.164</b>																																	
t = 2,0 mm	<b>232.218</b>	<b>232.201</b>	<b>232.195</b>																																	

## OSAZENÍ – STEP – ANSATZ

	<p><b>Způsob objednávání:</b> Objednávání dle kódových čísel. V případě objednávání držáku s nasazenými kolečky nutno uvést kód držáku + kódy koleček, která budou nasazeny + montáž.</p> <p><b>Way of ordering:</b> According to codes. If you want holder stepped by wheels you must write code of holder + code of wheels + assembly.</p> <p><b>Die Anschaffungsweise:</b> Nach den Kodesen. Ob Sie wollen den Halter mit den Rädchen abgesetzt, müssen Sie den Halterkoden + Rädchenkoden + Montage schreiben.</p>																		
<table border="1" style="width: 100%; border-collapse: collapse;"> <tr> <td style="width: 33%; text-align: center;"><b>1</b></td> <td style="width: 33%; text-align: center;"><b>2</b></td> <td style="width: 33%; text-align: center;"><b>3</b></td> </tr> <tr> <td style="text-align: center;"></td> <td style="text-align: center;"></td> <td style="text-align: center;"></td> </tr> <tr> <td style="text-align: center;">a</td> <td style="text-align: center;">b</td> <td style="text-align: center;">a</td> </tr> <tr> <td style="text-align: center;">b</td> <td style="text-align: center;">a</td> <td style="text-align: center;">b</td> </tr> <tr> <td style="text-align: center;">"D"</td> <td style="text-align: center;">"D"</td> <td style="text-align: center;">"R"</td> </tr> <tr> <td style="text-align: center;">"D"</td> <td style="text-align: center;">"R"</td> <td style="text-align: center;">"L"</td> </tr> </table>	<b>1</b>	<b>2</b>	<b>3</b>				a	b	a	b	a	b	"D"	"D"	"R"	"D"	"R"	"L"	
<b>1</b>	<b>2</b>	<b>3</b>																	
a	b	a																	
b	a	b																	
"D"	"D"	"R"																	
"D"	"R"	"L"																	



česky  
 english  
 deutsch